

Инструкция по эксплуатации



Наименование: стоматологический бинокляр.

Модель: PSL

Входное напряжение: АС 100-240 В, 50-60 Гц

Напряжение адаптера: 5 В, 1 А

Мощность LED: 5 Вт, емкость акк.: 2000 мА

Интенсивность света: 150 000 лк

Масса: 1300 г

Масса нетто: 160 г

Размер упаковки: 33*20*10 см



2.5X / 3.5X

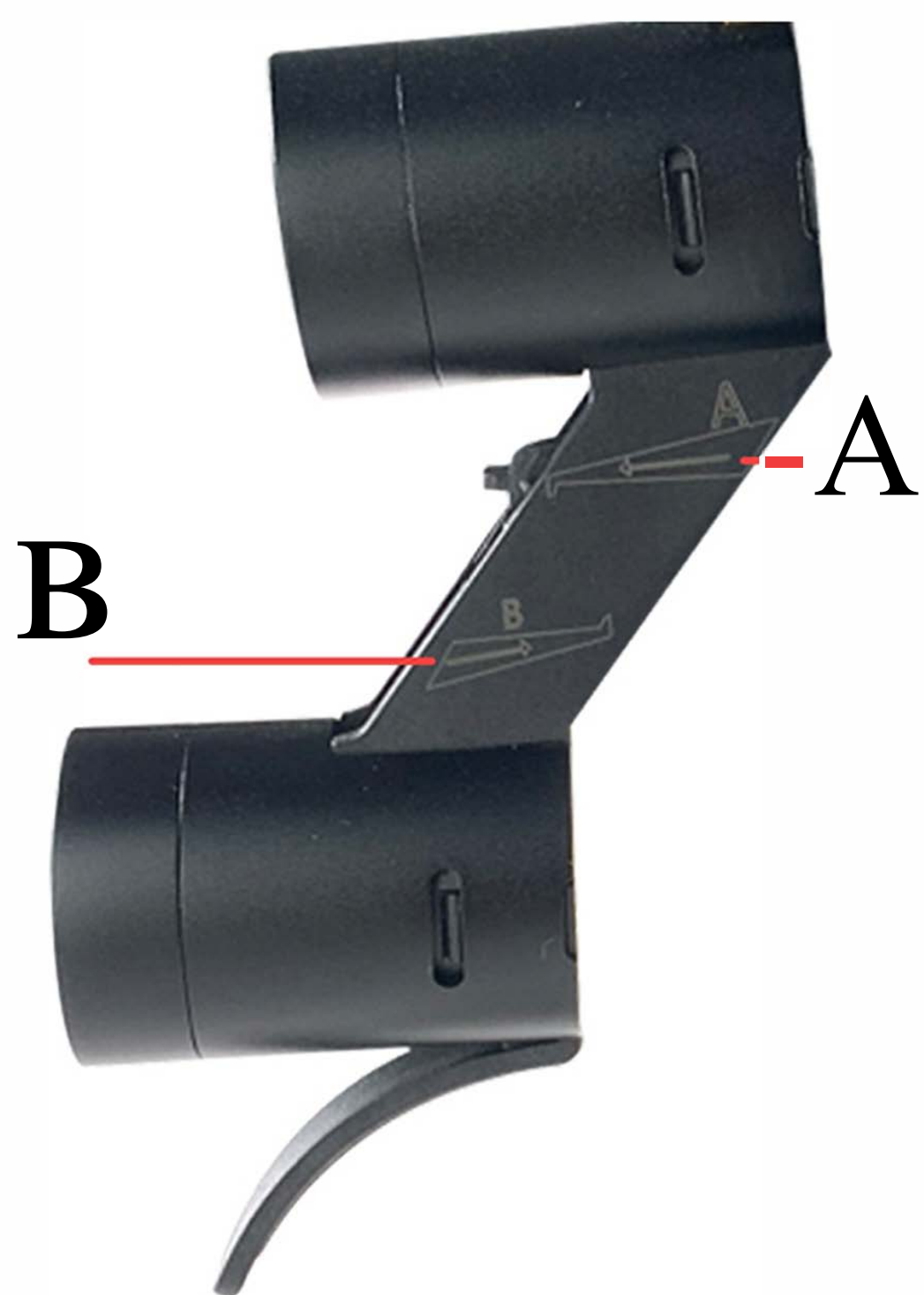


1.5x

Рабочее расстояние: 420 мм

Глубина поля: 90 мм

Глубина резкости: 100 мм



А Бинокляр

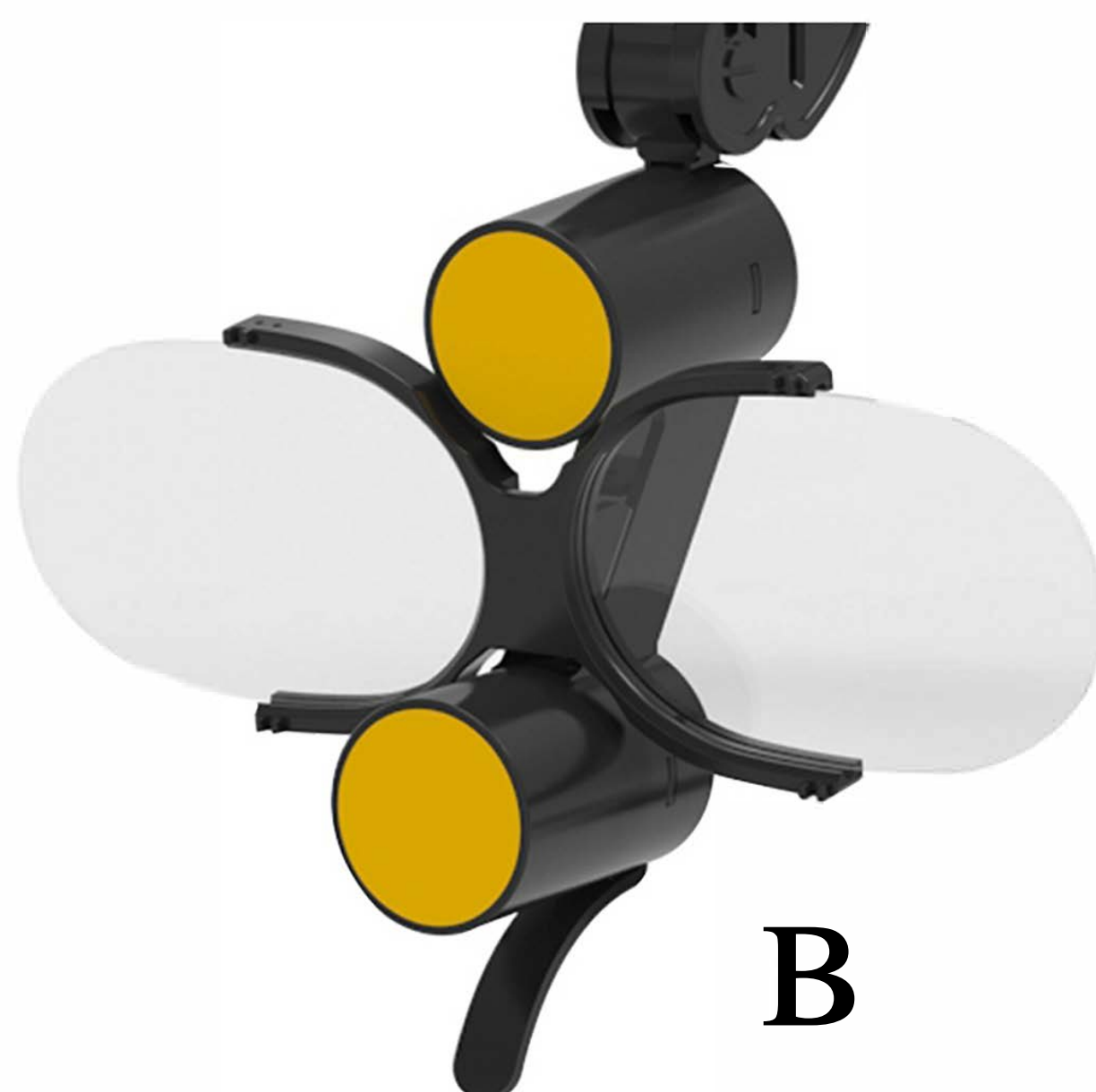


В Увеличитель

Расположите точку крепления в желаемом месте

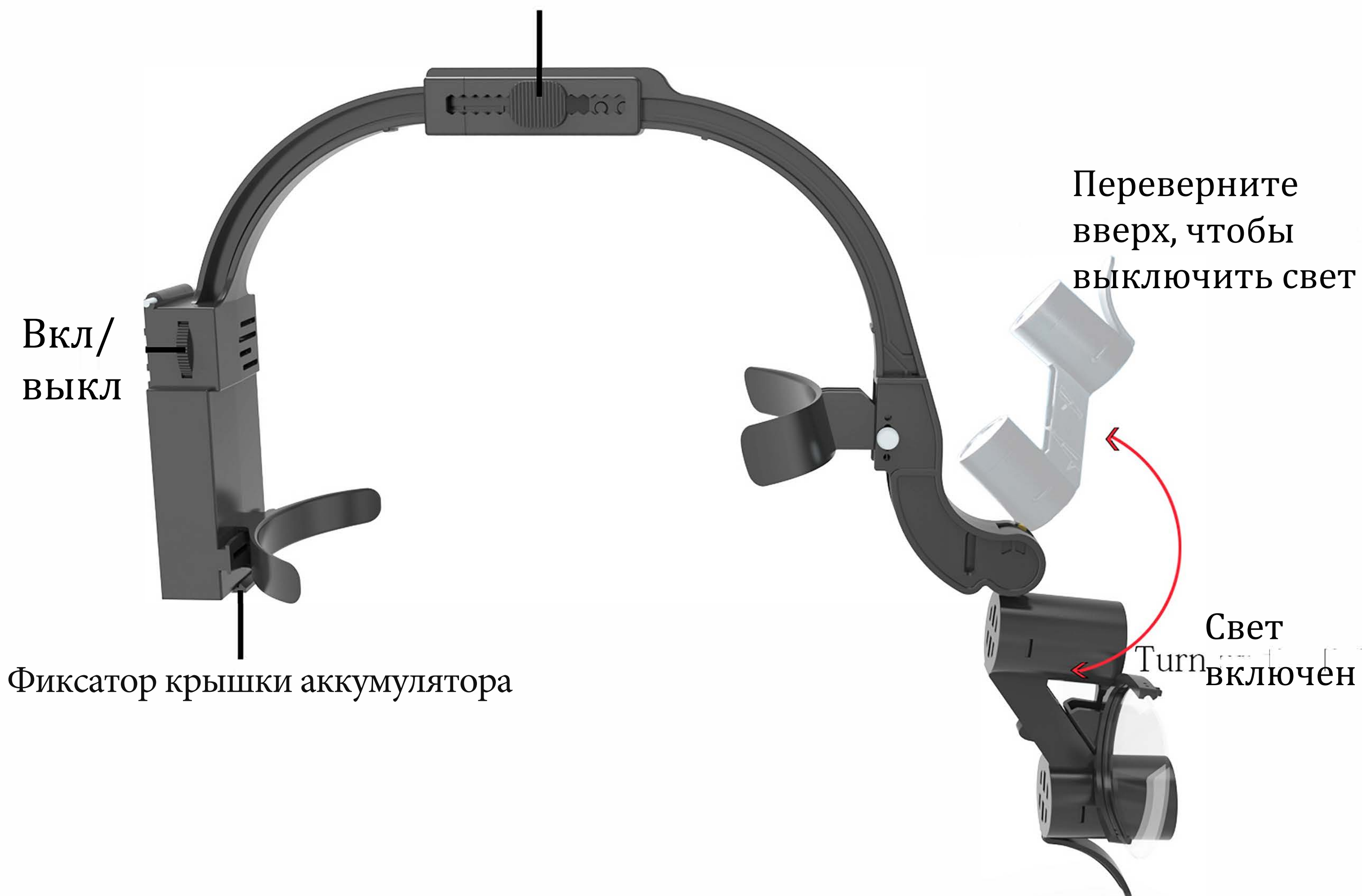


А



В

Регулятор плотности фиксации в обоих направлениях

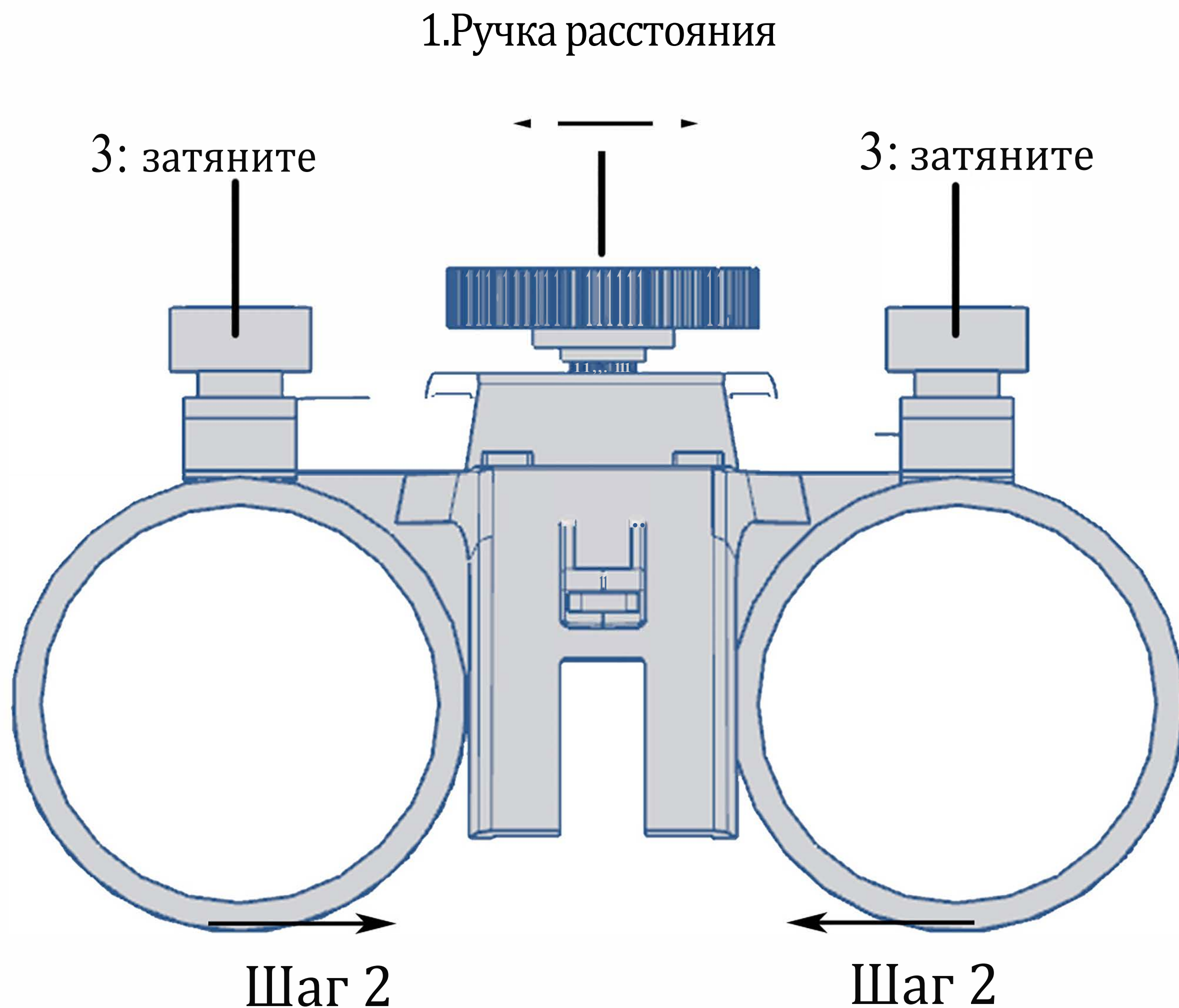


Фиксирующий ВИНТ



Выполните точную настройку межзрачкового расстояния бинокля, вращая регулятор (PD), чтобы выровнять расстояние между окулярами с расстоянием между зрачками глаз.

Применение



Шаг 1: Выполните точную настройку межзрачкового расстояния бинокля, вращая ручку расстояния (PD), чтобы выровнять расстояние между окулярами с расстоянием между зрачками глаз.

Шаг 2: отрегулируйте внутренний угол (по умолчанию настройка не требуется)

Шаг 3: затяните при необходимости

200-240 MM

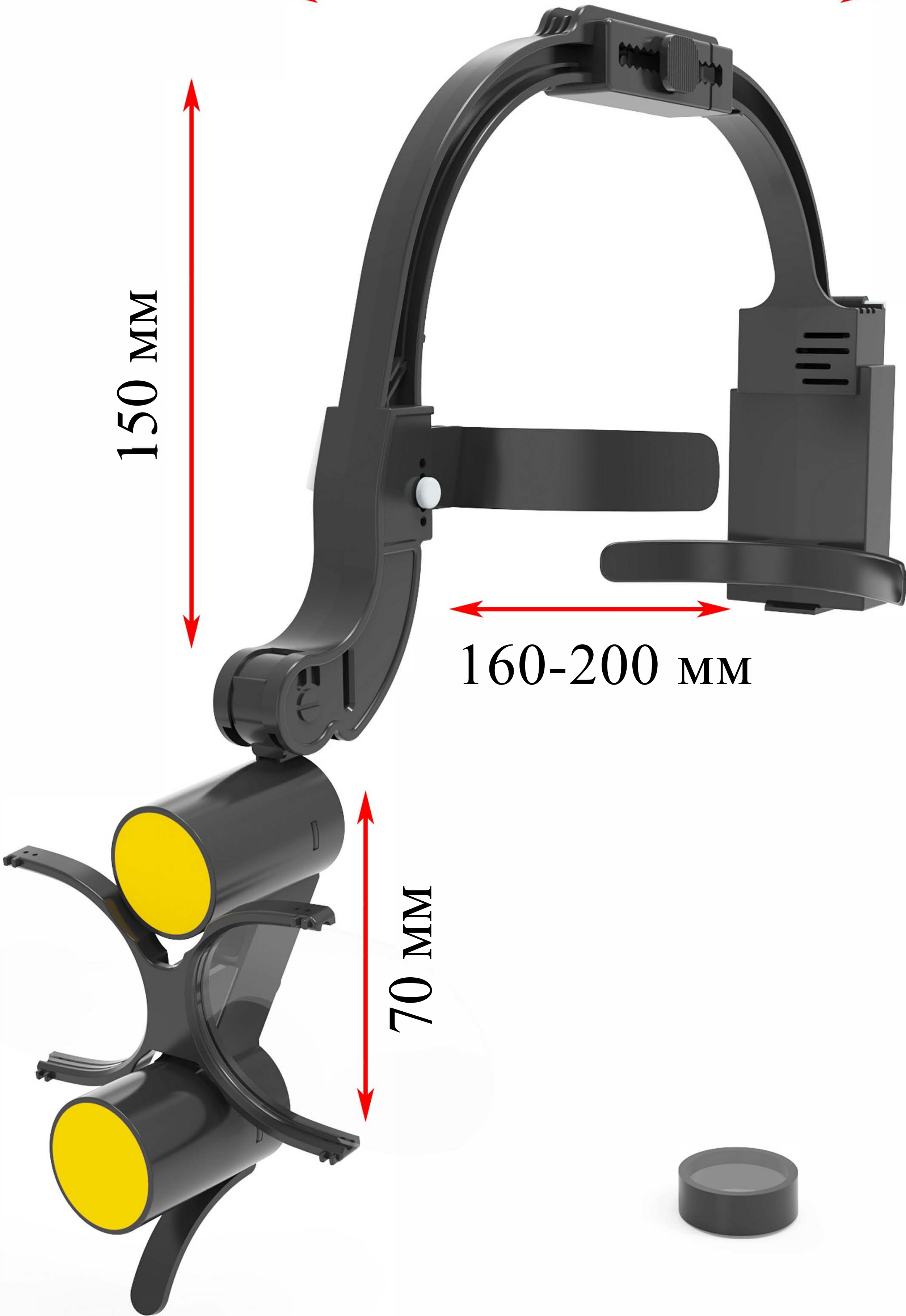


150 MM



160-200 MM

70 MM



Комплектация



Бинокляр
2.5X/3.5X * 1



Увеличитель 1.5X * 1



Цветоизменяющие
накладки * 2



Аккумулятор * 2



Зарядная
подставка * 1



Зарядный
адаптер * 1

Начало работы с бинокляром

В начале использования линзы характерна некоторая дезориентация. Это может также происходить при переходе с низкого увеличения на более мощное. В таких случаях рекомендуется период адаптации в две-три недели. Если возникает головокружение, надевайте бинокляр не более чем на 1 час и начните с простых процедур. Когда ваши глаза адаптируются к увеличенному полю и улучшится координация глаз и рук, постепенно увеличивайте время использования бинокляра.

Область применения

Бинокляр - увеличивающее устройство, надеваемое на лицо, предназначенное для визуального увеличения операционного поля. Устройство должно использоваться только квалифицированными медицинскими специалистами, включая в числе прочих стоматологов, стоматологов-гигиенистов и других врачей.

Очистка и дезинфекция

Бинокляр - точный оптический инструмент, изготовленный из качественных компонентов. При должном уходе он прослужит долгое время. Соблюдайте следующие инструкции по очистке и дезинфекции, чтобы не допустить повреждений.

Запрещается

- Не распыляйте жидкости на устройство
- Не подставляйте никакие детали устройства под воду и не погружайте в жидкости или в УЗ мойку.
- Не используйте автоклавы, химические растворители, глутаральдегид, иодофор и какие-либо другие методы стерилизации.
- Не используйте средства с содержанием спирта выше 70%
- Не очищайте линзы бумажными полотенцами.