

# Стоматологическая установка Mercury Safety C2



Перед использованием установки прочитайте данное руководство

**CE** 0123

## Содержание

Часть 1 Техника безопасности .....	3
Часть 2 Рисунки и символы .....	4
Часть 3 Меры предосторожности .....	4
Часть 4 Транспортировка и хранение .....	5
Часть 5 Описание продукта.....	5
Часть 6 Рабочие условия .....	6
Часть 7 Основные параметры .....	6
Часть 8 Внешний вид. ....	7
Часть 9 Монтаж устройства. ....	8
Часть 10 Проверка .....	12
Часть 11 Инструкции по эксплуатации .....	12
1. Панель управления блока врача.....	12
2. Блок ассистента. ....	14
3. Бутылка для воды.....	14
4. Инструкции к педали.....	15
5. Управление водой и воздухом в наконечнике.....	15
6. LED операционный светильник .....	16
7. Негатоскоп .....	16
8. Трехфункциональный пистолет и слюноотсос. ....	16
Часть 12 Техобслуживание .....	17
Часть 13 Решение проблем .....	18
Часть 14 Электросхема .....	19
Часть 15 Схема кресла пациента .....	20
Часть 16 Схема подключения воды и воздуха.....	21
Часть 17 Схема водной и воздушной систем.....	22

## **Часть 1 Техника безопасности**

Пожалуйста, прочитайте это руководство, чтобы пользоваться стоматологической установкой корректно. Если есть особые вопросы, обратитесь к нашим дилерам.

1. Чтобы уменьшить риск пожара и поражения током, не располагайте устройство во влажном месте и не открывайте гидроблок. Если нужен ремонт, обратитесь к специалистам.
2. Если появился дым или другие нарушения в работе, есть риск пожара, немедленно отключите питание и обратитесь к дилеру или в гарантийный отдел производителя.
3. Если вода попадает в установку, это может вызвать утечку электричества, немедленно отключите питание и обратитесь к дилеру или в гарантийный отдел.
4. В случае неизвестных проблем с установкой немедленно отключите питание и обратитесь к дилеру.
5. Не разбирайте и не модифицируйте установку, это может повредить некоторые детали или привести к удару током.
6. Бережно обращайтесь с проводом питания. Если он поврежден, отключите питание и не касайтесь провода голыми руками. Обратитесь к продавцу для замены провода.
7. Установка рассчитана на питание переменным током 220/110 В, использование других напряжений может создавать риск.
8. Будьте внимательны к погодным условиям и отключайте устройство от розетки во время грозы с молниями.
9. Не берите вилку провода мокрыми руками, это может привести к поражению током.
10. Не очищайте установку пестицидами, спиртом, растворителями и реактивами, это может повредить поверхность.
11. Не переделывайте установку. В случае повреждения гарантия не оказывается.

### **Пользователю:**

Продукт прошел испытания и отвечает требованиям к эксплуатации. Установка не оборудована сепаратором ртути, ее дренажная система не отфильтровывает твердые частицы или амальгаму.

Мы не гарантируем, что сточная вода не будет вызывать загрязнения. Пожалуйста, установите сепаратор ртути в дренажную систему оборудования, чтобы избежать загрязнения.

Если нужна подробная информация, пожалуйста обратитесь к производителю.

**Запишите серийный номер продукта здесь для удобства при обращении!**

## Часть 2. Рисунки и символы

	Предупреждение		Поднять кресло
	Аппарат типа Б: нет электрического контакта с телом пациента		Опустить кресло
	Клемма защитного заземления		Спинку назад
	Полоскание плевательницы		Спинку вперед
	Подача воды в стакан		Позиция для ополаскивания рта
	Термостатический водонагреватель		
	Операционный светильник		

## Часть 3 Меры предосторожности

Данный продукт используется только для диагностики, лечения и хирургии в стоматологии! Используйте предохранители и аксессуары, только одобренные нашей компанией.

Продукт содержит электромеханические подвижные части, убедитесь, что никакие предметы не соприкасаются с установкой в рабочем диапазоне движения!

Когда продукт не используется, опускайте кресло пациента в нижнее положение и отключайте воду, воздух и электричество!

Перед использованием стом. кресла убедитесь, что подголовник зафиксирован!

- Не используйте продукт в среде с высокой температурой, влажностью, вибрациями, опасностью воспламенения и на неровной поверхности!
- Кресло пациента данной установки относится к оборудованию с прерывистым режимом работы, а время непрерывного движения не должно превышать 1 минуту!
- Обратитесь к инструкции перед использованием наконечника!
- Обратитесь к инструкциям к полимеризационной лампе и скейлеру!

Перед использованием водонагревателя нужно подключить источник воды, чтобы не допустить возгорания и короткого замыкания водонагревателя!

- Если нужно обслуживать или ремонтировать оборудование, обратитесь к квалифицированным специалистам. Перед ремонтом нужно отключить воду, воздух и электричество!

■ Если устройство не используется длительное время, отключите воду, воздух и электричество!

■ Рекомендуемый срок использования установки - пять лет. Дальнейшая эксплуатация может привести к износу труб, нарушению функций и даже авариям. Обратитесь в центр переработки медицинских изделий для утилизации устройства

#### **Часть 4 Транспортировка и хранение**

1. Условия транспортировки: правильной стороной вверх, обращаться осторожно, беречь от влаги.
2. Условия среды: температура 5~40° C, относительная влажность < 80%.
3. Поместить в деревянный ящик, не ставить в стопки более двух ящиков.

#### **Часть 5 Описание продукта**

Тип устройства:	стоматологическая установка
Тип безопасности:	Класс II
Тип защиты:	Типе В
Питание:	Однофазное, трехжильный кабель, от электросети
Напряжение:	а.с. 220 V; а.с.110 V
Частота тока:	50 Гц; 60 Гц
Входная мощность:	320 ВА

Устройство имеет прикладную часть, ввода/вывода сигнала нет, относится к неподвижным аппаратам.

Данное оборудование предназначено для применения квалифицированным медицинским персоналом в стоматологических клиниках.

Оно состоит из набора взаимосвязанных стоматологических инструментов для диагностики, лечения и хирургии.

Устройство включает в себя: кресло пациента, светильник, блок инструментов врача, трехфункциональные пистолеты, устройство для ополаскивания рта, слюноотсос, плевательницу, светодиодный негатоскоп и педаль ножного управления.

## **Часть 6 Условия работы**

Для нормальной работы установки параметры воды, воздуха, электричества и рабочей среды должны быть следующими:

1. Источник воздуха: давление 0,6 - 0,8 МПа, расход > 50 л/мин, без масла.
2. Источник воды: давление 0,2 - 0,4 МПа, расход > 10 л/мин, жесткость < 25 градусов
3. Питание: переменный ток 220 В/50 Гц/ 10 А.
4. Условия среды: температура 5~40° С, относительная влажность 20-80%.

## **Часть 7 Основные параметры**

- Скорость высокоскоростного турбинного наконечника без нагрузки (давление 0,22 МПа) 35X104 об./мин
- Скорость низкоскоростного наконечника без нагрузки (давление 0,30 МПа) 18X103 об./мин
- Яркость светильника холодного света: тусклый свет > 8000 лк, яркий свет > 15 000 лк.
- Яркость лампы негатоскопа: > 2000 лк.
- Грузоподъемность кресла пациента: 1323 Н (135 кг)
- Нагрузка на блок инструментов: ≤ 5 кг.
- Макс. высота сиденья от пола: 700 мм.
- Мин. высота сиденья от пола: 500 мм
- Угол наклона спинки: 105 - 170°.
- Дальность выхода подголовника: 120 мм
- Макс. угол наклона сиденья: ≤ 12°.
- Температура водонагревателя : 40 ± 5°С

Рабочее пространство: длина 4000 мм/ ширина 2600 мм/ высота 2000 мм.

## Часть 8 Внешний вид



1 Кресло стоматологическое	2.Спинка	3.Подголовник	4.Обивка кресла
5.Подлокотник – 2 шт.	6.Кожух кресла передний	7.Кожух кресла задний	8.Кожух кресла боковой – 2 шт.
9.Гидроблок	10. Модуль с плевательницей	11.Пантограф модуля врача	12.Модуль врача инструментальный
13. Шланги с разъемом Midwest 4 – 4 шт	14. Пистолет 3-х функциональный со шлангом – 2 шт	15.Негатоскоп	16.Пантограф модуля ассистента
17. Модуль ассистента инструментальный	18.Слюноотсос с одиночным шлангом	19. Аспирационное устройство с одиночным шлангом	20. Штанга светильника
21. Рабочий светильник	22 Стул врача	23 Стул ассистента (опционально)	24 Педаль многофункциональная

## **Часть 9 Монтаж устройства**

### **I. Пространство для установки**

#### 1. Условия среды

Для нормальной работы устройства установите его в чистом, сухом, вентилируемом месте на ровной и прочной поверхности.

#### 2. Требования к пространству

Чтобы устройство не касалось других предметов в рабочей зоне, пространство для установки должно иметь следующие параметры:

- a) Длина не менее 4000 мм;
- b) Ширина не менее 2600 мм;
- c) Высота не менее 2000 мм.

### **11. Монтаж устройства**

#### 1. Установка основания

Распакуйте устройство, достаньте шнур питания и включите в розетку.

Поднимите кресло в верхнее положение, снимите передний и нижний кожухи и отключите шнур питания.

С помощью ключа Р43 открутите шесть винтов, которыми кресло прикручено ко дну упаковки, и осторожно перенесите кресло в место установки.

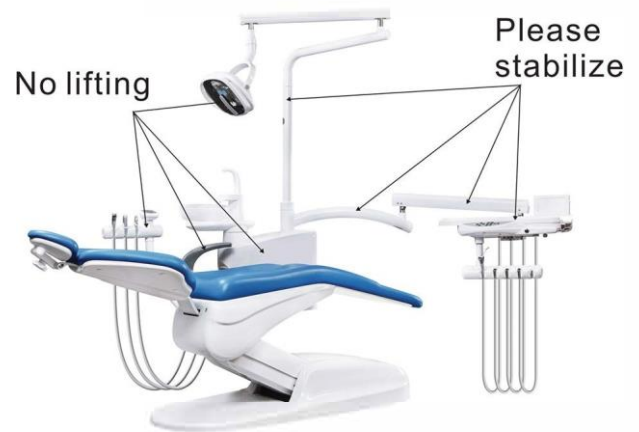
Достаньте 6 винтов из нижней плиты и переместите ее в место установки.



### Внимание:

В процессе переноски не поднимайте установку за хрупкие детали, такие как пантограф, подлокотник, блок ассистента, гидроблок и т.д., это может повредить детали.

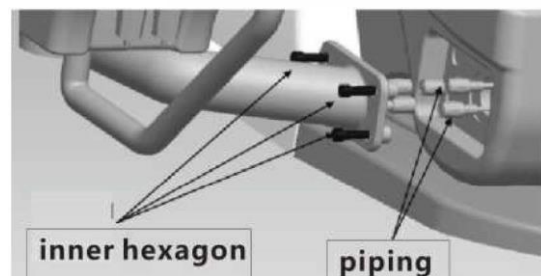
В процессе переноски зафиксируйте блок инструментов, чтобы избежать случайных поворотов влево и вправо.



### 2. Соединение установки и кресла

Поднимая установку, убедитесь, что стыковочный разъем находится в 10 см от кресла пациента.

Вставьте трубу от порта кресла пациента (труба должна быть подключена согласно номеру) в стыковое соединение гидроблока и зафиксируйте гидроблок на кресле с помощью трех винтов M10.

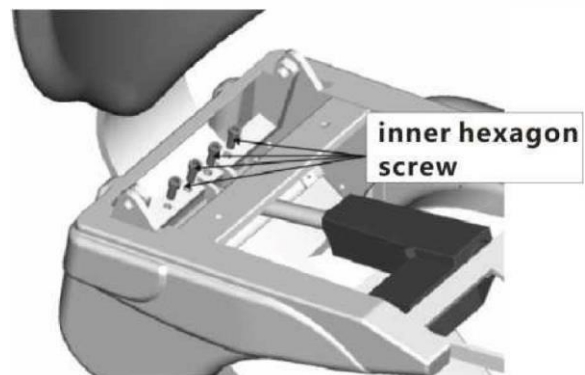


### 3. Установка спинки кресла пациента

С помощью четырех винтов M10 с шестигранным углублением прикрутите спинку к креслу пациента

Внимание:

**Не поцарапайте обивку спинки острыми предметами в процессе установки!**



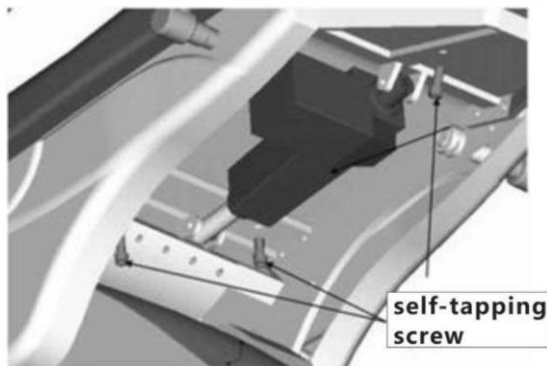
#### 4. Установка обивки сиденья кресла пациента

Извлеките три винта снизу обивки, прикрутите обивку сиденья через три отверстия в кресле и закрутите шестигранные винты.

В процессе монтажа избегайте острых предметов, чтобы не порезать обивку спинки.

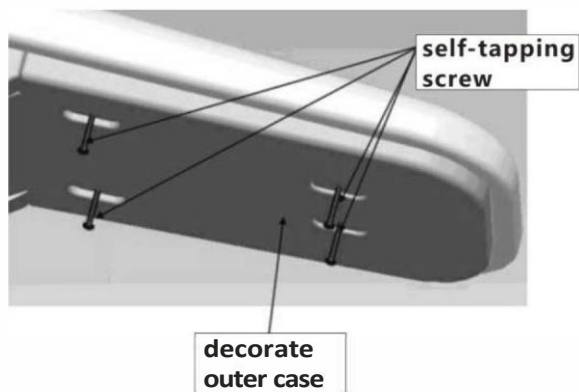
#### Внимание:

**Осторожно обращайтесь с острыми предметами, чтобы не поцарапать обивку спинки!**



#### 5. Установка кожуха сиденья

Достаньте кожух сиденья, выровняйте, возьмите 4 самореза и закрутите их в основание сиденья.



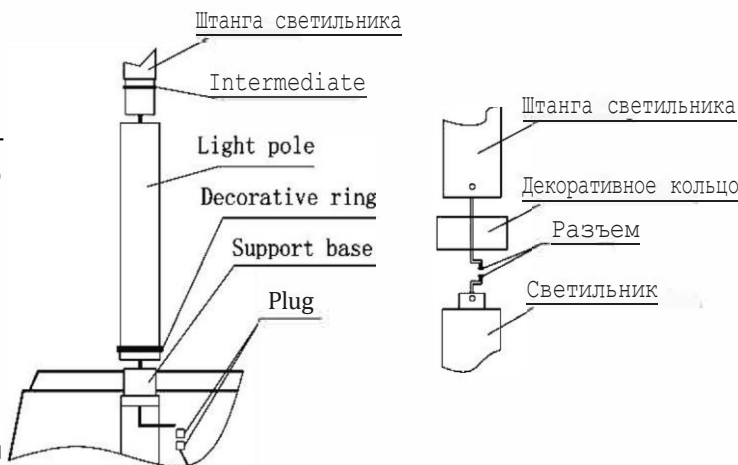
#### 6. Установка светильника

Откройте коробку штанги светильника, соберите штангу, как показано на рис. 1.

Достаньте светильник и открутите винт М5 от соединительного вала, как показано на рис.2; снимите декоративное кольцо с соединительного вала штанги светильника;

Соедините разъемы питания соединительных осей светильника и штанги;

Вставьте провод питания в ось штанги светильника, затем соедините оси светильника и штанги, закрепите их прилагаемыми болтами М5Х12.



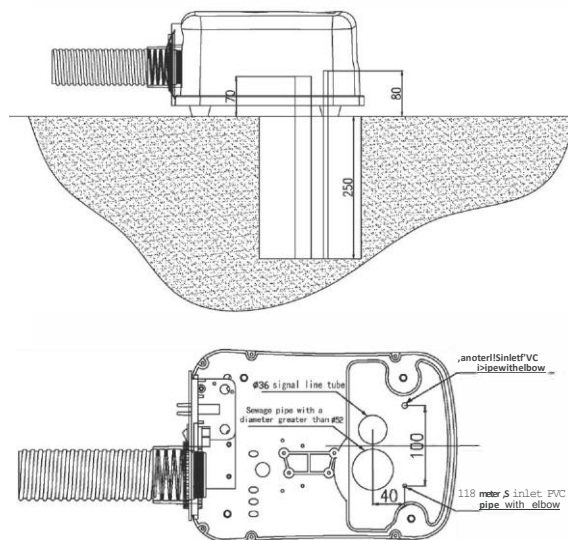
## 7. Подключение водной и воздушной труб к напольному резервуару

Подключите трубы подачи воды и воздуха и дренажную трубу установки к источникам воды и воздуха и сливному порту соответственно;

Водная и воздушная трубы должны быть подключены герметично, чтобы не допустить утечек. Подключите провод заземления.

В зависимости от места монтажа установки проложите трубы подачи воды и воздуха и дренажную трубу, используйте ПВХ трубы для воды и воздуха (например, ZG1/2");

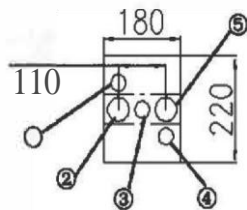
и дренажную трубу с внутренним диаметром больше 27.5 мм. См. монтажную схему справа.



Внимание:

1. Сливной порт не должен находиться выше, чем кресло пациента, иначе возникнет обратный водоток!
2. Сливной порт должен быть плавного наклонного вида.
3. Дренажная труба не должна изгибаться вверх или вниз, не кладите ее в воду.

- 1 ф36- подключение электричества и коммуникаций
- 2 ф52- Дренажная труба
- 3 ф36- Труба подачи воды
- 4 ф36- Подключение сжатого воздуха
- 5 ф52- Труба аспирации (вакуум отрицательное давление)

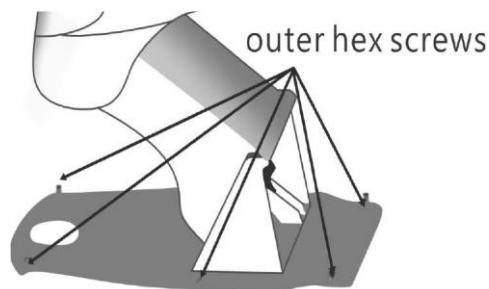


## 8. Горизонтальная регулировка установки

Вкрутите шесть винтов M12 в шесть резьбовых отверстий M12 в плите основания кресла пациента, вкручивайте винты так, чтобы установка была выравнена горизонтально.

Внимание:

При регулировке убедитесь, что основание кресла максимально соприкасается с полом, чтобы обеспечить устойчивость конструкции!



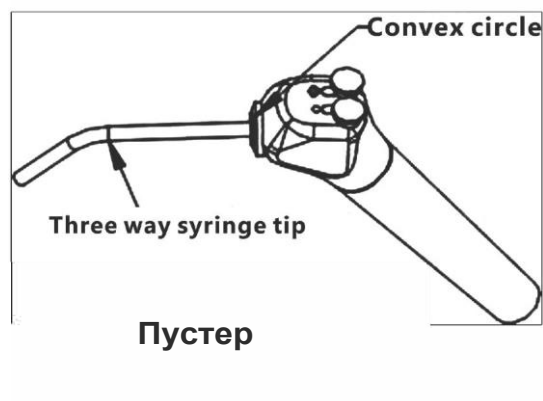
## 9. Установка инструментов на блок врача

### а) Установка 3-функционального пистолета

Достаньте носик 3-функционального пистолета из пакета с аксессуарами, зажмите выпуклое кольцо на пистолете и вставьте носик вовнутрь; затем отпустите кольцо;

если кольцо остается в нажатом

состоянии, нажмите его снова и вставьте носик глубже, пока кольцо не выскочит наружу.



## б) Установка наконечника

Перед монтажом наконечника включите источники воды и воздуха, вытяните шланг каждого наконечника и нажмите ножную педаль, чтобы выпустить остатки воды и воздуха из шлангов. При установке выровняйте отверстия и вкрутите болты.

Внимание:

Ознакомьтесь с руководством к наконечнику, чтобы получить инструкции по его использованию и обслуживанию!

## **Часть 10 Проверка**

1. Звучит сигнал, горят индикаторы питания на блоках врача и ассистента, устройство выполняет автопроверку всех систему.
2. Проверьте подключение источника воды, убедитесь, что в соединении нет утечки.
3. Проверьте подключение источника воздуха, убедитесь, что в соединении нет утечки.
4. Проверьте значение манометра на клапане снижения давления воздуха. Нормальное рабочее давление равно 0.55 МПа. Если значение не соответствует, настройте его с помощью ручки-регулятора на редукционном клапане воздушного фильтра на указанное значение. Вытяните вверх ручку редукционного клапана воздушного фильтра и поверните ее по часовой стрелке, чтобы увеличить давление, и наоборот, чтобы понизить значение.

## **Часть 11 Инструкции по эксплуатации**

При использовании продукта включите воду, воздух и электричество!

Параметры всех настроек автоматически сохраняются при выключении.

Когда электропитание возобновляется после прерывания, проблем не возникнет за исключением временной остановки работы. Если нужно продолжить работу, просто перезапустите устройство.

1. Инструкции к кнопочной панели блока инструментов врача



Кнопка подъема сиденья: нажмите, чтобы поднять сиденье;



Кнопка опускания сиденья: нажмите, чтобы опустить.



Кнопка подъема спинки: перевести спинку кресла в вертикальное положение



Кнопка опускания спинки: нажмите, чтобы перевести спинку назад.

**P1 P2 P3** Клавиши пресетов: в системе сохранены 3 предустановленных положения; пресеты можно задавать вручную.

Настройка: сначала отрегулируйте сиденье и спинку в желаемое положение, затем удерживайте клавишу пресета около 3 секунд, прозвучит двойной сигнал, настройка выполнена.

В следующий раз во время работы нажмите кнопку пресета, загорится индикатор, стоматологическое кресло автоматически примет заданное положение. Достигнув положения, установка включит светильник и выключит индикатор.



Клавиша плевательницы: нажмите кнопку позиции для полоскания рта, загорится индикатор, спинка кресла перейдет в верхнее положение, сиденье останется на месте (если светильник включен, он автоматически выключится); снова нажмите эту кнопку, спинка перейдет обратно в рабочее положение. После этого автоматически включится светильник, а индикатор погаснет.



Светильник: нажмите эту кнопку, чтобы включить светильник, нажмите еще раз, чтобы выключить.



Кнопка Сброс: нажмите кнопку Сброс, кресло опустится в нижнее положение, а спинка поднимется в верхнее. Если светильник включен в этот момент, он автоматически выключится.



Нагрев воды для полоскания рта: нажмите эту кнопку, индикатор термостатического нагревателя воды начнет мигать, температура воды достигнет 40°C, нагреватель выключится, индикатор продолжит гореть.

Когда температура воды падает, автоматически запускается водонагреватель, нажмите кнопку еще раз, чтобы выключить, индикатор погаснет.

Во время движения стоматологического кресла нагреватель приостанавливает работу и загорается индикатор.



Кнопка ополаскивания плевательницы: нажмите эту кнопку, загорится индикатор, начнется промывка чаши плевательницы в течение 5 секунд, после этого индикатор погаснет, промывка завершится. Нажмите кнопку снова, чтобы прервать полоскание раньше.

((Настройка времени полоскания плевательницы: в системе по умолчанию настроено время 5 с. Вы можете настроить время полоскания вручную вплоть до 8 мин.

Способ настройки: удерживайте кнопку SET около 3 секунд, прозвучит двойной сигнал, загорится индикатор клавиши настройки, нажмите кнопку ополаскивания, индикатор начнет мигать, запустится таймер. Снова нажмите кнопку ополаскивания, индикатор погаснет, таймер выключится, настройка выполнена.)



Подача воды в стакан: нажмите кнопку подачи воды, загорится индикатор, начнется подача воды, через 5 с она автоматически прекратится, индикатор выключится. Либо еще раз нажмите эту кнопку, чтобы выключить воду раньше.

(Каждый раз, когда подача воды завершается автоматически, задействуется промывка плевательницы).

Настройка времени подачи воды: время подачи воды в стакан по умолчанию - 5 с, его можно настраивать вручную.

Можно установить время до 8 мин. Способ: удерживайте кнопку SET около 3 секунд, прозвучит двойной сигнал, загорится индикатор клавиши настроек.

Нажмите кнопку подачи воды в стакан, индикатор будет мигать, запустится таймер. Снова нажмите кнопку подачи воды, индикатор погаснет, таймер остановится, настройка выполнена.

Сброс до заводских настроек: нажмите и удерживайте кнопку светильника около 10 с, прозвучит двойной сигнал, кресло пациента сначала опустится в нижнее положение, затем поднимется в верхнее, прозвучит двойной сигнал, заводские настройки восстановлены.

Детали: 1) три предустановленные позиции будут сброшены до стандартных; 2) время промывки плевательницы и время наполнения стакана будут сброшены до стандартных настроек.

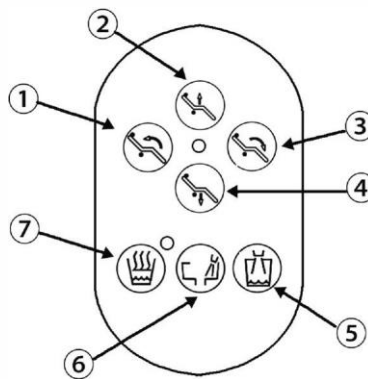


Горизонтальная позиция на 180°: нажмите эту кнопку, спинка кресла опустится в самое нижнее положение, сиденье останется на месте (если светильник включен, он выключится при нажатии кнопки горизонтального положения); снова нажмите кнопку, спинка переместится обратно в рабочее положение, автоматически включится светильник, индикатор погаснет.

## 2. Инструкции к блоку ассистента

- 1, 2, 3, 4: положение кресла пациента
- 5: подача воды для полоскания рта
- 6: промывка плевательницы
- 7: термостатический водонагреватель

Функции всех клавиш смотрите в "инструкциях по применению клавиатуры модуля инструментов" на стр. 10.



## 3. Инструкции к бутылке для воды

Конфигурация 1: одна бутылка

Вода в бутылке используется только для инструментов на модуле врача. Если хотите использовать резервуар для подачи воды, выполните следующие действия:

Шаг 1: нажмите переключатель 1, чтобы перекрыть подачу водопроводной воды.

Шаг 2: переведите переключатель 2 в положение Вкл, теперь в качестве источника воды для инструментов блока врача будет использоваться резервуар для воды.

Примечание:

Если используете водопроводную воду для подачи на инструменты, переключатель "1" должен быть в положении вверх! При переводе переключателя "2" из положения "вкл" в "выкл", произойдет выхлоп, это нормально!



### Конфигурация 2: две бутылки

Вода в резервуаре предназначена только для инструментов блока врача. Если хотите использовать резервуар для подачи воды, выполните следующие действия:

Шаг 1: нажмите переключатель 1, чтобы перекрыть подачу воды.

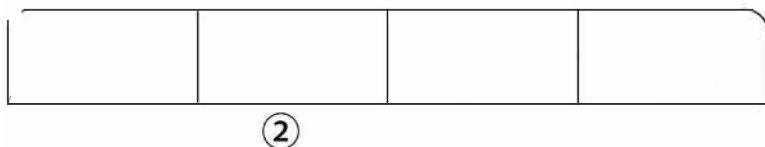
Шаг 2: установите переключатель 2 на бутылку, которую хотите использовать.

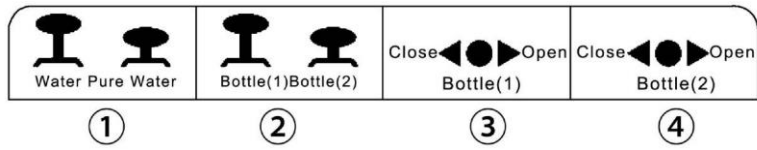
Если в шаге 2 вы выбрали бутылку 1, включите тумблер 3 (бутылка 1) и выключите 4 (бутылка 2). Теперь в качестве источника воды для инструмента используется резервуар с водой (1).

Если в шаге 2 выбрана бутылка 2, выключите тумблер 3 (бутылка 1) и включите тумблер 4 (бутылка 2). Теперь используется резервуар с водой (2).

Внимание:

Если для подачи на инструменты блока врача используется водопроводная вода, убедитесь, что тумблер "1" вытянут вверх, и выключите тумблеры 3 и 4. При выключении тумблеров 3 и 4 произойдет выхлоп, это нормально.





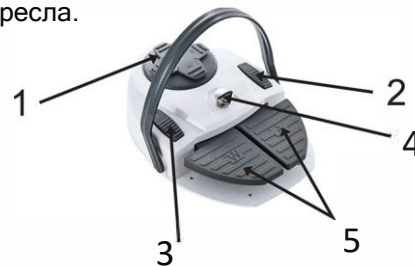


#### 4. Инструкции к ножному контроллеру

##### Положение кресла пациента

Нажмите джойстик в 4 указанных направления, кресло пациента будет двигаться в указанном направлении; отпустите джойстик, чтобы остановить движение кресла.

- "UP" - подъем кресла;
- "DO" - опускание кресла;
- "BD" - отклонить спинку кресла назад;
- "BU" - переместить спинку вперед.



##### Подача воды для полоскания рта (SUPPLY)

Слегка нажмите кнопку, подача воды в стакан остановится, достигнув установленного времени; либо нажмите кнопку снова, чтобы прекратить подачу вручную.

##### Промывка плевательницы (RUSH)

Слегка нажмите кнопку, чаша будет ополаскиваться в течение 3 мин, нажмите кнопку снова, чтобы остановить подачу воды.

##### Клавиша продувки (BLOW)

После работы с наконечником нажмите эту кнопку, чтобы высушить остаточную влагу в шланге наконечника.

##### Примечание:

Настройте объем воздуха, как вам нужно! (См. раздел "Настройка объема воды и воздуха")

##### Работа наконечника с педалями

Левая педаль "W" включает/выключает рабочий источник воды для наконечника, а правая педаль "A" - источник воздуха для наконечника.

Метод использования: если нажать только левую педаль, наконечник будет использовать только воду; если нажать правую, наконечник будет работать только с воздухом;

Если нажать обе педали одновременно, источники воды и воздуха будут задействованы одновременно.

##### Примечание:

Не вытягивайте два или три наконечника одновременно!

Держатель наконечника имеет автоматическое устройство фиксации. Если нужно использовать наконечник для работы, потяните его из держателя.

#### 5. Инструкции по регулировке воды и воздуха в наконечнике

Знак регулировки воздуха в наконечнике показан на рис. 1, а знак регулировки воды - на рисунке 2.

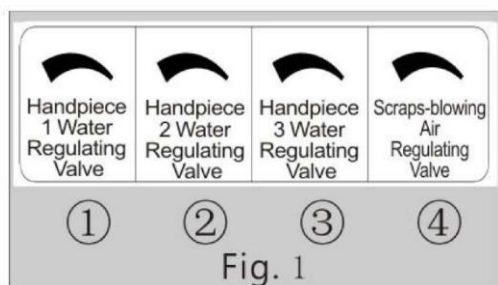


Рис. 1

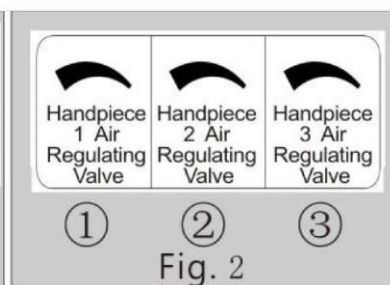


Рис. 2





а) "Рис. 1" 2), 3), 4) и "рис. 2" соответствуют настройке рабочего объема воды наконечников 1,2,3 "Рис. 3".

Метод регулировки: подключите три наконечника, как показано на рисунке, вытяните любой наконечник. Одновременно нажмите две педали ножного контроллера, поверните соответствующие рукоятки на "Рис. 1" и "Рис. 2" для настройки объема газа.

Объем воздуха можно наблюдать на манометре наконечника на модуле врача, а объем воды - визуально.

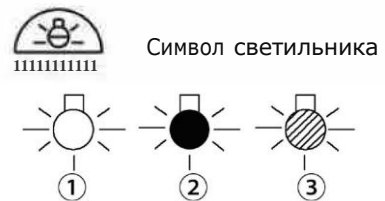
б) "Рис. 1" 1) Настройте объем выдуваемого воздуха наконечника. Настройте объем воздуха и поверните ручку в зависимости от показания.

Примечание: не вытягивайте два или три наконечника одновременно!

#### 6. Инструкции по использованию светильника

Индикаторы светильника показаны на рисунке справа:

- 1) Яркий свет.
- 2) Свет выключен
- 3) Тусклый свет.



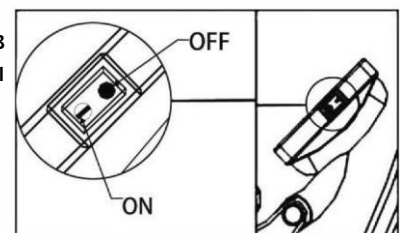
Примечание: питанием светильника можно управлять кнопкой на модуле инструментов!

#### 7. Инструкции по использованию негатоскопа

Как показано на рисунке, переведите тумблер сбоку негатоскопа в положение "ON", чтобы включить свет, и в положение "OFF", чтобы выключить свет.

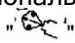
Примечание:


Питанием негатоскопа можно управлять с кнопки на модуле инструментов!



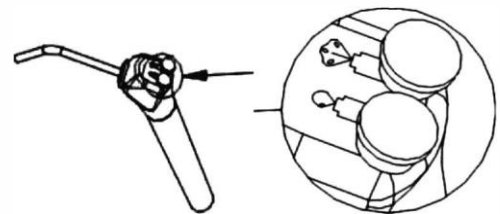
#### 8. Инструкции по использованию 3-функциональных пистолетов и аспирации

- 1) Трехфункциональный пистолет

Нажмите кнопку  для распыления воды;

Нажмите кнопку  для распыления воздуха;

Нажмите обе вышеуказанные кнопки для мелкодисперсного распыления воды.



## 2) Аспирация

Снимите наконечники сильной и слабой аспирации с блока ассистента, они начнут работать автоматически.

## **Часть 12 Обслуживание**

1. Для поддержания чистоты устройства протирайте его поверхность медицинским спиртом, разбавленным дистиллированной водой ежедневно.



2. Чтобы поддерживать подвижные детали устройства в хорошем состоянии, регулярно добавляйте во вращающиеся детали смазочное масло, рекомендуется делать это минимум раз в год.

3. Для поддержания чистоты водопроводной воды нужно регулярно очищать фильтрующий элемент водяного фильтра в напольном блоке нейтральным моющим средством (спецификация фильтрующего элемента - менее 5 дней), рекомендуется минимум раз в 6 месяцев. Если обнаружили повреждения корпуса или фильтрующего элемента, немедленно замените деталь.

4. Для поддержания чистоты воды в резервуаре нужно регулярно мыть его внутри нейтральным моющим средством. Рекомендуется делать это минимум раз в неделю. Перед разбором резервуара для воды отключите источник воздуха от резервуара.

5. Чтобы поддерживать используемый воздух сухим, нужно регулярно удалять воду, накапливаемую в редуционном клапане давления воздуха (параметр фильтрующего элемента - менее 50%) в напольном блоке, рекомендуется - раз в неделю. Если обнаружена утечка воздуха в редуционном клапане, его нужно заменить немедленно.

6. Обслуживание стоматологического светильника нужно выполнять при нормальной температуре, поверхность можно протереть влажной тряпочкой. Отражающую поверхность можно очищать только сжатым воздухом.

7. Фильтр аспирации легко накапливает твердые частицы, нужно регулярно снимать его и мыть чистой водой. Рекомендуется делать это каждый день перед работой.

8. Пожалуйста, смотрите инструкции по обслуживанию и дезинфекции наконечника в руководстве к нему.

## Часть 13 Решение проблем

Проблема	Возможные причины	Решение	Прим.
Светильник не включается	1 Перегорела лампа 2 Плохой контакт лампы 3 Плохое соединение коннектора 4 Перегорел предохранитель на вторичной стороне трансформатора 5 Излом провода внутри подвижного контакта	1. Замените лампой той же модели 2 Исправьте с помощью инструмента 3 Замените предохранителем той же модели 4 Замените проводку	
Не выключается подача воды в стакан	1. Инеродное тело в катушке соленоидного клапана	1. Разберите и вымойте сердечник клапана	
Не подается вода для полоскания	1 Повреждены шланги 2 Перегорела обмотка клапана	1. Приведите в порядок или замените новым шлангом 2 Замените соленоидный клапан	
Слишком высокая температура воды для полоскания рта	1. Сбой температурного реле в верхней крышке водонагревателя 2. Слишком высокая температура термостата	1. Замените водонагреватель новым 2 Настройте температуру	
Плохой слив воды из чаши плевательницы	1. Засор трубы 2 Смятие пластиковой трубы	1. Устраните засор 2. Снимите трубу и погрузите в горячую воду, чтобы восстановить, или замените новой	
Нет воды в стакане	1. Искривленные или сжатые шланги 2 Перегорела обмотка соленоида	1. Поправьте или замените шланг 2 Замените соленоидный клапан	
Плохое всасывание слюны	1 Засор в шланге 2 Засор в фильтре	1. Промойте чистой водой 2 Снимите и очистите фильтр	

Ежедневно очищайте обивку чистой тканью, смоченной мыльным раствором. Не используйте абразивные моющие средства.

Для очистки можно также использовать спиртовой раствор.

При использовании 95% спирта разбавьте его дистиллированной водой, процентное соотношение 1:20.

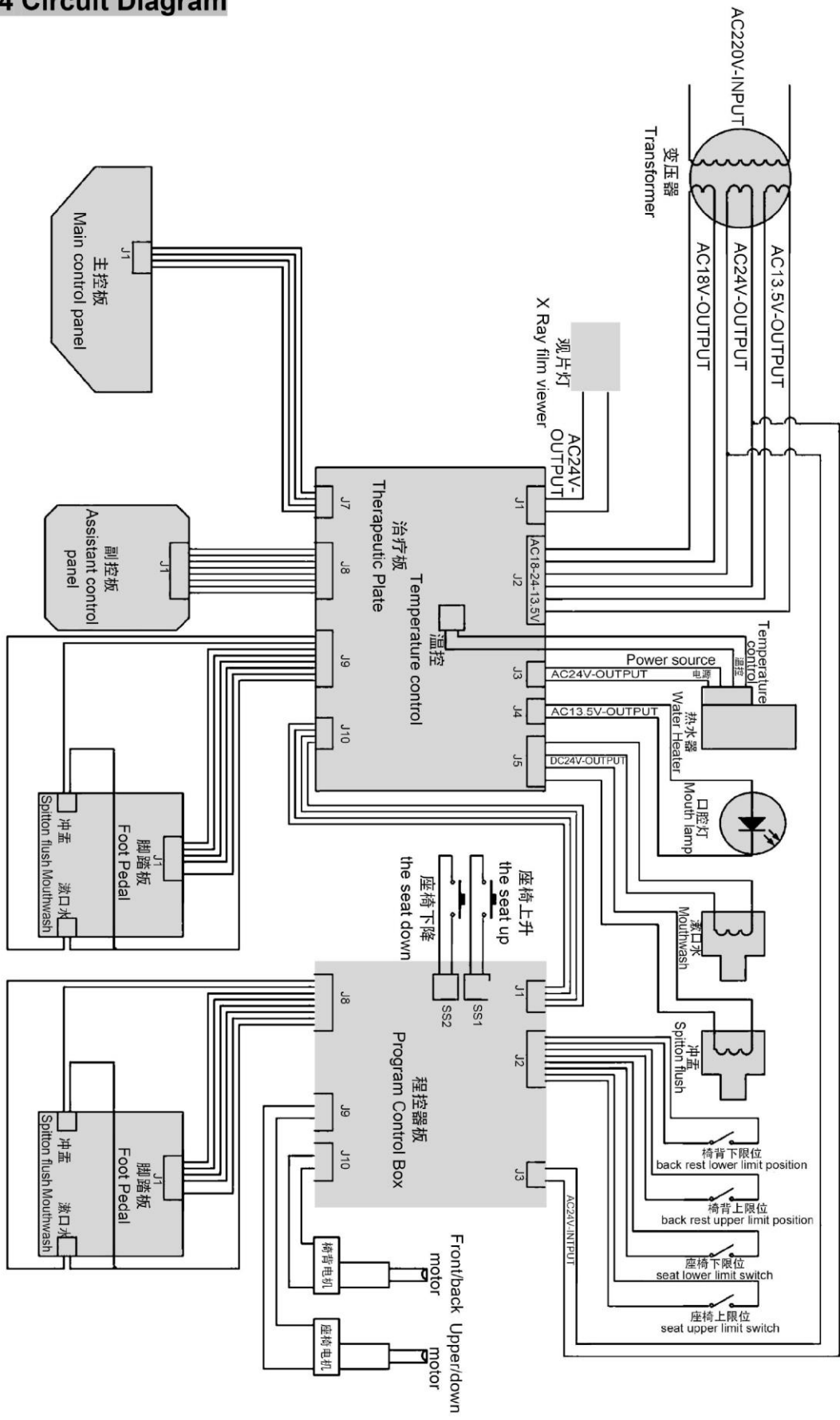
При использовании 75% спирта разбавьте его дистиллированной водой в процентном соотношении 1:8.

После использования спиртового раствора незамедлительно промойте поверхность водой и протрите сухой тканью.

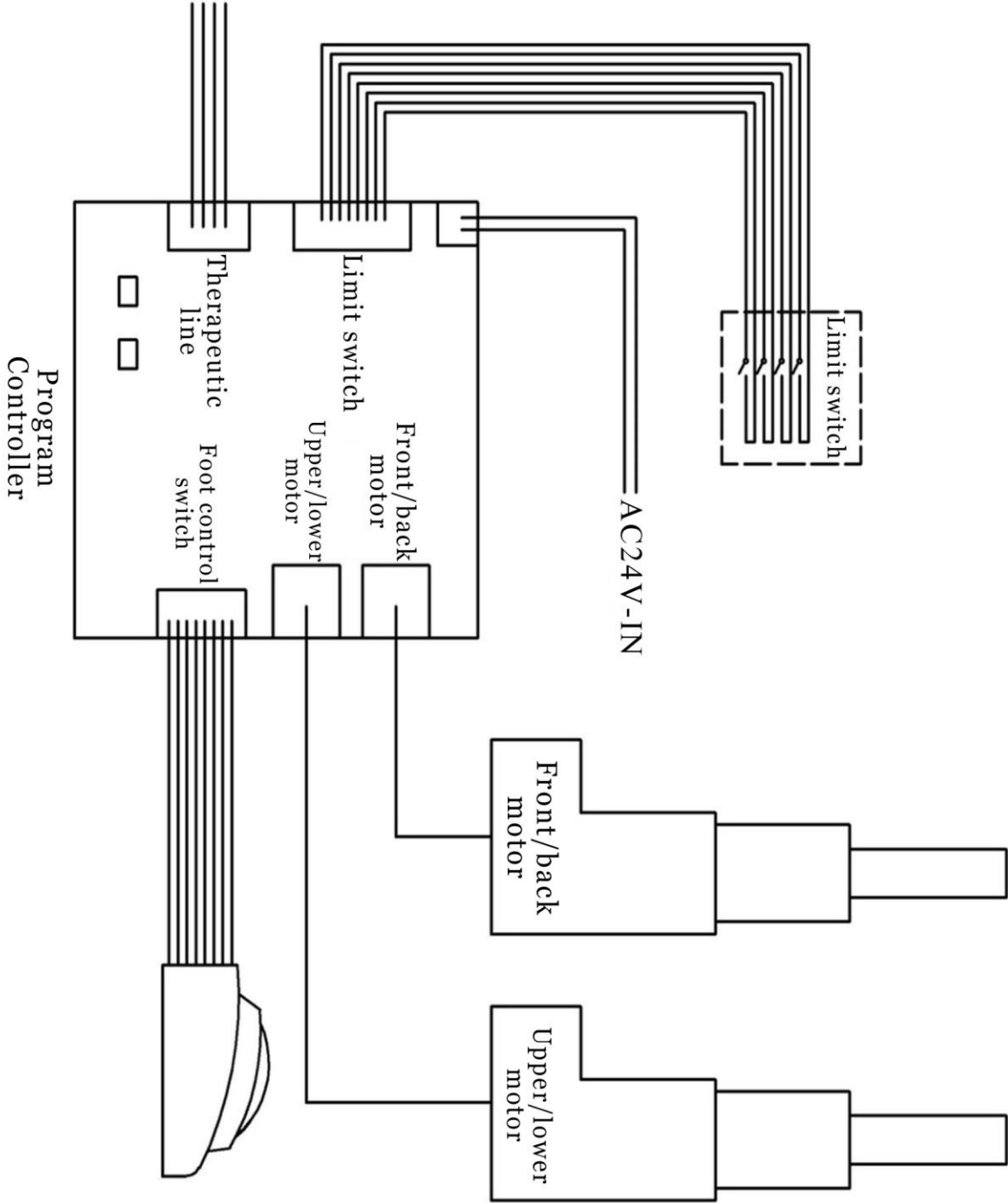
Не допускайте высыхания спиртового раствора на обивке, так как это может привести к повреждению материалов.

Использование агрессивных дезинфицирующих средств или неправильная эксплуатация кожи, которая приводит к изменению цвета или структуры материала, не подлежит гарантийной замене.

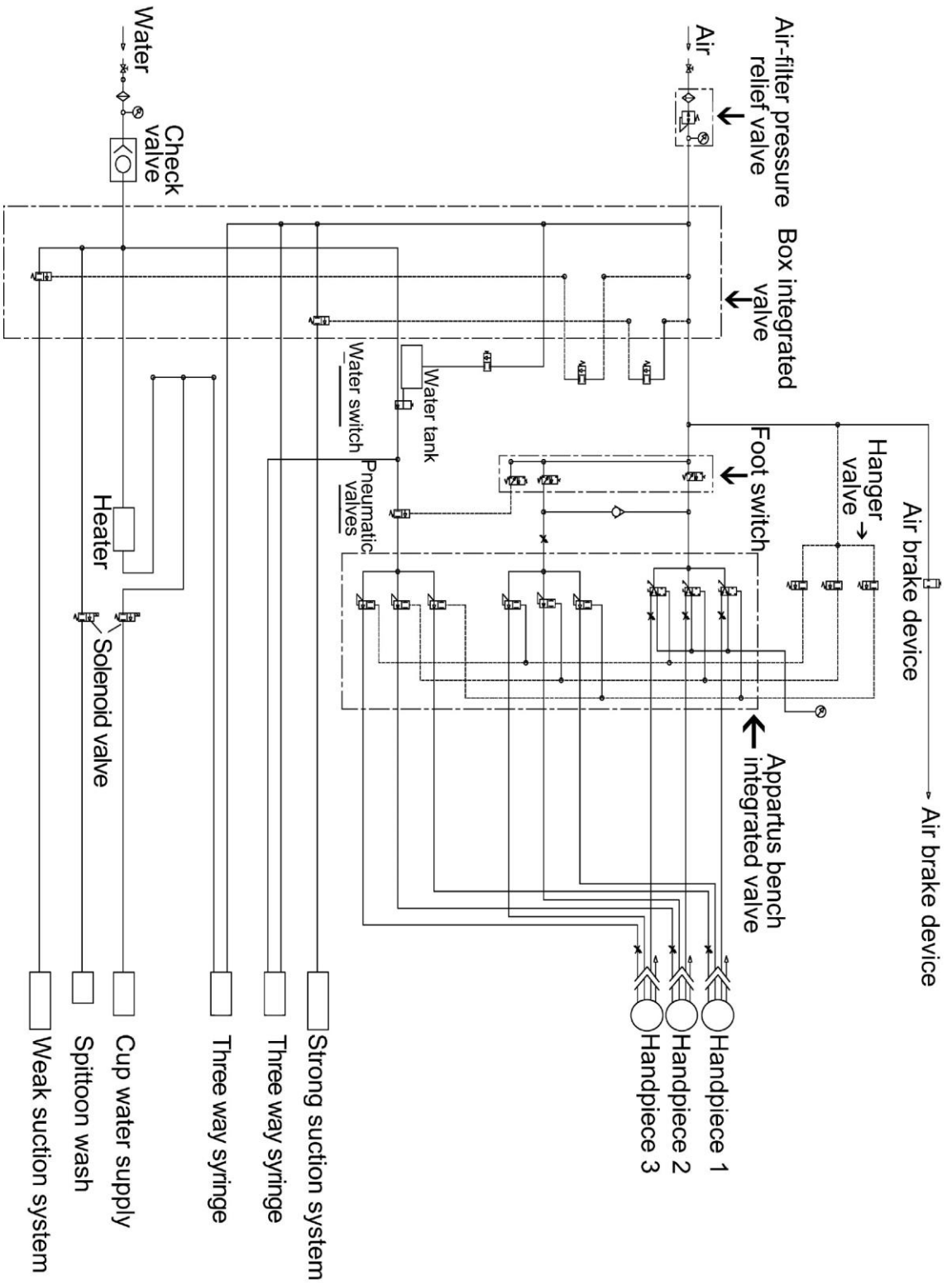
# Part 14 Circuit Diagram



# Part 15 Circuit Diagram of Patient Chair



# Part 16 Water and Air Installation Diagram





\* В руководстве максимально возможно описаны различные функции продукта, право окончательной трактовки принадлежит нашей компании.

\* Наша компания оставляет за собой право модифицировать конструкцию продукта без предварительного уведомления.

\* Компания-производитель оставляет за собой право вносить изменения в конструкцию и дизайн оборудования с целью его усовершенствования без предварительного уведомления.

### Образец маркировки







Производитель:  
«Фошань Сейфти Медикал Эквипмент Ко, Лтд.»  
(Foshan Safety Medical Equipment Co., Ltd.)  
(Floor 1 and 2 of Chen Rongwo Building, Baisha Development Zone,  
Shang'an Community, Danzao Town, Nanhai District, Foshan City,  
Guangdong Province, China)

Уполномоченный представитель: ООО «Новгодент»  
355003, Ставрополь, улица Мира 367/21  
Телефон: 8(8652)71 99 77  
bodrin@novgodent.ru

## ГАРАНТИЙНЫЙ ТАЛОН

Уважаемый пользователь! ООО «Новгодент» является официальным импортёром данного оборудования и выражает Вам глубокую признательность за Ваш выбор. Для того, чтобы уточнить Ваши права относительно ремонта Вашего аппарата в гарантийный период, пожалуйста, изучите гарантийный талон и, в случае Вашего согласия условиями, указанными ниже, подпишите его.

Наименование и модель оборудования	Серийный номер	Дата производства	Дата ввода в эксплуатацию	Срок истечения гарантии
	Зав.№ _____			
	Зав.№ _____			

Пользователь подтверждает нормальную работу купленного аппарата с даты его продажи
_____ / _____
Подпись пользователя

**Штамп и подпись импортёра**

\_\_\_\_\_ / \_\_\_\_\_ **М. П.**

**Штамп и подпись продавца**

\_\_\_\_\_ / \_\_\_\_\_ **М. П.**

Данным гарантийным талоном ООО «Новгодент» подтверждает, что качество данного оборудования соответствует стандартам качества, действующим в РФ, а также его исправность и отсутствие дефектов изготовления. Гарантийный срок на данное оборудование устанавливается в соответствии с действующим законодательством Российской Федерации и составляет 12 месяцев со дня подписания Акта ввода в эксплуатацию. Однако импортёр оставляет за собой право отказа от бесплатного гарантийного ремонта в случае несоблюдения изложенных ниже условий гарантии.

### УСЛОВИЯ ГАРАНТИИ

1. Гарантия действительна при наличии настоящего гарантийного талона с указанием серийного номера изделия, срока гарантии и печатью продавца, а так же подписанного Акта ввода в эксплуатацию.
2. Гарантийные обязательства снимаются в случае нарушения правил эксплуатации, указанных в инструкции по эксплуатации, а также при использовании реагентов, отличных от тех, на которых была проведена инсталляция прибора и обучение персонала, силами инженера сервисного центра компании.
3. Бесплатный ремонт производится только в течении гарантийного срока, указанного в настоящем талоне.
4. Изделие снимается с гарантии в случаях:
  - изделие имеет следы постороннего вмешательства;
  - следы самостоятельного ремонта, согласие на проведение которого не было получено от продавца.
5. Гарантия не распространяется:

- В случае монтажа или ремонта 3-ми лицами, без письменного разрешения продавца или сервисной компании имеющей лицензию на техническое обслуживание медицинской техники.
  - При несоблюдении правил транспортировки и условий хранения, технических требований по эксплуатации, указанных в инструкции по эксплуатации на данное оборудование.
  - На неисправности, вызванные ремонтом или модификацией оборудования лицами или организациями, не уполномоченными на это продавцом.
  - На повреждения, вызванные попаданием внутрь оборудования посторонних предметов, веществ, жидкостей, насекомых, грызунов и т.д., (в том числе случаи нахождения грызунов и насекомых внутри прибора).
  - На оборудование, имеющее внешние дефекты (явные механические повреждения, трещины, сколы на корпусе и внутри устройства, сломанные контакты разъемов).
  - На повреждения, вызванные стихией, пожаром, бытовыми факторами.
  - В случае обнаружения следов механических и термических повреждений электронных компонентов на платах.
  - На повреждения вызванные нестабильностью местной электрической сети (при подключении оборудования без источника бесперебойного питания).
  - При использовании расходных материалов и запчастей, качество которых не соответствует требованиям, изложенных в инструкциях фирм-производителей или качество которых не соответствует стандартам, обычно применяемым к материалам подобного рода.
  - В случае нарушения пломб фирмы-производителя в устройствах или узлах изделия, включая цели изменения модификации.
  - На лампы, шланги, прокладки, щетки, расходные материалы и другие узлы и детали подверженные естественному износу в процессе работы.
6. Условия гарантии не предусматривают чистку и профилактическое обслуживание стоматологического оборудования силами и за счет продавца.
7. Ни при каких обстоятельствах продавец не несет ответственности за любые убытки, включая потерю данных, потерю прибыли и другие случайные, последовательные или косвенные убытки, возникшие вследствие некорректных действий по инсталляции, сопровождению, эксплуатации либо временной неработоспособностью стоматологического оборудования.
8. Решение о наступлении гарантийного случая принимается только после осмотра оборудования инженером сервисного центра.

**С условиями гарантии ознакомлен:**

---

(должность)

---

(подпись)

---

(расшифровка подписи)