

廣東協禾醫業有限公司

Guangdong Harmonic Medical Co., Ltd.

Стоматологический бесщёточный электрический мотор

Руководство пользователя



MERCURY STAR 400EM

Версия No.: H03

**Эксклюзивный представитель на территории РФ ООО «Новгодент» 355000,
Ставрополь, ул. Мира, 367/21; +7(8652) 525-888**

www.novgodent.ru

Содержание

1. Инструкции для пользователя.....	3
2. Безопасность и предупреждения.....	4
3. Внешний вид.....	5
4. Технические характеристики.....	6
5. Условия транспортировки, хранения и эксплуатации.....	6
6. Руководство по работе.....	6
7. Техническое обслуживание, ремонт, очистка.....	7
8. Маркировка.....	7
9. Комплектация.....	8
10. Стерилизация, дезинфекция.....	8
11. Гарантийные обязательства.....	8
12. Порядок осуществления утилизации и уничтожения.....	8
13. Упаковка.....	8
14. Перечень международных нормативных документов/стандартов.....	9
Приложение 1. Схема установки модели 400EM.....	10
Приложение 2. Схема установки крепления для панели.....	12
Контактная информация.....	112

1. Инструкции для пользователя

1.1 Руководство пользователя

Перед использованием внимательно прочитайте данное руководство, чтобы избежать неправильное использование и уберечь изделие и пользователя от повреждений.

1.2 Целевой пользователь

Данное изделие предназначается для стоматологов и персонала с медицинским образованием.

1.3 Описание символов

Следующие символы могут встречаться в данном руководстве и на лейбле изделия или на его аксессуарах. Некоторые символы обозначают соответствие стандартам при использовании изделия.



Данное медицинское изделие соответствует Директиве ЕС «о медицинских изделиях» 93/42/ЕЕС..



Дата производства.



Производитель

IPXO

Оборудование общего назначения

IPXI

Брызгозащищенный вид оборудования



Используется только в помещении



Переменный ток

SN

Серийный номер



Примечание



Тип В рабочая часть



ПРАВИЛА УТИЛИЗАЦИИ: Не утилизировать данное изделие, как неотсортированные бытовые отходы. Необходимо собирать данные отходы отдельно от остальных согласно специальным требованиям по утилизации.



Обратитесь к руководству / буклету

1.4 Классификация

1.4.1 Оборудование Класса II;

1.4.2 Рабочие части Типа В.

1.5. Назначение медицинского изделия

Для подачи движущей мощности к наконечнику бормашины в стоматологической диагностике, при лечении и операциях в госпиталях и клиниках ротовой полости.

1.6. Условия применения

Используется в медицинских учреждениях.

1.7. Область применения

Стоматология.

1.8. Потенциальный пользователь

Изделия могут использовать только стоматологи и квалифицированный стоматологический персонал, изучивший руководства по использованию.

1.9. Показания

Используется для подачи движущей мощности к наконечнику бормашины.

1.10. Противопоказания

Отсутствуют.

1.11. Побочные действия

Не выявлены.

1.12. Риски применения медицинского изделия

В процессе анализа рисков был сделан вывод, что это изделие с низким риском и что любые существовавшие риски были устранены посредством испытания безопасности, правильного подбора материалов, и инструкций по использованию. Это подтверждается несколькими годами рыночного опыта с минимальными жалобами и отсутствием серьезных травм. Кроме того, медицинские исследования, выполненные с применением устройства, не обнаружили серьезных травм и показали высокий уровень успешности. Таким образом, изделие безопасно.

2. Безопасность и предупреждения

2.1 Общая информация

Перед каждым использованием пользователь должен убедиться в том, что изделие исправно и используется в правильных условиях.

Данное изделие спроектировано для использования в стоматологии, к работе с ним может быть допущен только медицинский персонал. Любое другое использование не допускается.

2.2 Целевое назначение

«Целевое назначение» включает следующие инструкции по использованию и гарантию того, что все проверочные и сервисные работы были выполнены.

2.2.1 Установка, доработки, настройки, изменения или ремонт должны производиться квалифицированным техником. Обязательно перед установкой оборудования убедитесь в квалификации медицинского техника или дистрибьютора, который предлагает вам товар. В случае если все выше описанные действия были выполнены техником без лицензии, то производитель снимает все гарантийные обязательства по изделию.

2.2.2 Работа с изделием должны выполняться в соответствии с данным руководством.

2.2.3 Работы по чистке и обслуживанию изделия необходимо выполнять в соответствии с данным руководством.

2.3 Предупреждения

2.3.1 Не утилизируйте изделия, которые используют электричество, как бытовые отходы, используйте специальные методы по утилизации или службы по утилизации данных изделий. Свяжитесь с местными управляющими органами для получения информации относительно служб по утилизации данных изделий. В случае если изделия, которые используют электричество, были утилизированы вместе с бытовыми отходами, существует риск того, что может произойти утечка опасных веществ в грунтовую воду и попасть в пищу, что может в свою очередь нанести вред здоровью.

2.3.2 Изделие не подходит для использования в присутствии легковоспламеняющихся анестезирующих смесей с воздухом или с кислородом или закисью азота.

2.3.3 Пользователю запрещается пытаться снять наконечник до полной остановки мотора.

2.3.4 Запрещается смазывать микромотор маслом, нельзя чтобы масло попадало внутрь микромотора.

2.3.5 Запрещается использовать химические дезинфицирующие свойства.

3. Внешний вид



Рис.1 Плата управления



Рис.2 Микромотор и кабель



Рис.3 Панель управления

4. Технические характеристики

Система: -----	Система векторного управления
Тип: -----	Бесщеточный мотор
Скорость вращения: -----	2,000 – 40,000 об/мин
Крутящий момент: -----	3.4Нсм
Мощность на входе: -----	Переменный ток 24В ~ 26.8В
Шум: -----	<60дБ
Источник света: -----	Светодиод (белый свет)
Тип соединения: -----	ISO-E
Количество фаз: -----	3
Мощность: -----	60 Вт
Высота оси вращения: -----	46.3 мм
Тип оси:-----	Асинхронные

Соединительный кабель микромотора	
Длина	Не более 1000 мм
Масса	200 г
Панель	
Габариты	300×200 мм
Масса	300 г
Крепления мотора	
Габариты	150×180 мм
Масса	350 г
Крепления панели	
Габариты	120×110 мм
Масса	300 г

5. Условия транспортировки, хранения и эксплуатации

Температура рабочей среды:----- 40 ~ +70 С°

Относительная влажность: ----- 10% ~ 100%

Атмосферное давление: ----- 50Кпа ~ 106Кпа


6. Руководство по работе

Примечание: Для данного электрического мотора руководство по работе является таким же, как и руководство по работе воздушного мотора.

6.1 Снимите мотор из держателя для наконечников на стоматологической

установке, нажмите на педаль управления, электрический мотор должен начать работать, должен включиться свет на моторе;

6.2 Нажимая кнопку « + », « - », вы меняете настройки скорости, вы можете настроить скорость вращения в диапазоне от 2000 об/мин до 40000 об/мин, скорость отображается на дисплее.

6.3 Изменять направления вращения можно нажатием кнопки «реверс» - 

6.4 На панели имеется три кнопки автоматической настройки скорости для бора – 1:5, 1:1 и 20:1. При нажатии на кнопку информация о скорости отобразится на дисплее.

6.5 При нажатии на кнопки M1 или M2 заданные настройки сохранятся, в последующем при повторном нажатии этих кнопок мотор воспроизведет сохраненные настройки.

Предупреждение: Никогда не пытайтесь поменять направление вращения мотора, когда он работает.

7. Техническое обслуживание, ремонт, очистка

7.1 Техническое обслуживание и ремонт может выполнять только подготовленный квалифицированный персонал.

7.2 В ежедневное обслуживание входит чистка мотора в конце рабочего дня дезинфицирующим спиртосодержащим раствором, содержание спирта в растворе не более 2,5% по АДВ.

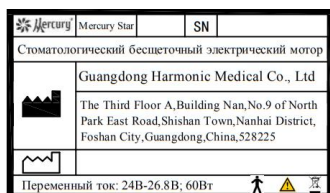
Предупреждение: Запрещается использование пергидроля или похожих дезинфицирующих средств. Запрещается смазывать мотор маслом или другими смазочными материалами, это неисправно приведет к последующей поломке мотора, который не будет подлежать гарантийной замене.

7.3 После длительного использования рекомендуем производить замену съемных резинок и прокладок.

Примечание: Мотор нельзя стерилизовать в автоклаве.

Примечание: Запрещено использовать химикаты для чистки мотора.

8. Маркировка



9. Комплектация

Стоматологический бесщёточный электрический мотор в комплекте:

Микромотор: ----- 1



Плата управления: ----- 1



Панель: ----- 1



Соединительный кабель микромотора: ----- 1



Крепления мотора: ----- 1



Крепления панели: ----- 1



Руководство по эксплуатации – 1 шт.

10. Стерилизация, дезинфекция

Устройство поставляется не стерильным и не требует дезинфекции перед применением.

11. Гарантийные обязательства

Производитель гарантирует соответствие изделия заявленным характеристикам, при условии соблюдения требованиям эксплуатации, транспортировки и хранения.

12. Порядок осуществления утилизации и уничтожения

Медицинское изделие необходимо утилизировать в соответствии требованиями действующего законодательства (в том числе по СанПиН 2.1.7.2790-10).

13. Упаковка

Каждый компонент упакован в индивидуальную упаковку из полиэтилена и помещен в транспортную картонную коробку. Стенки транспортной упаковки проложены пенополиуретановыми вставками для амортизации при транспортировании.

14. Перечень международных нормативных документов/стандартов

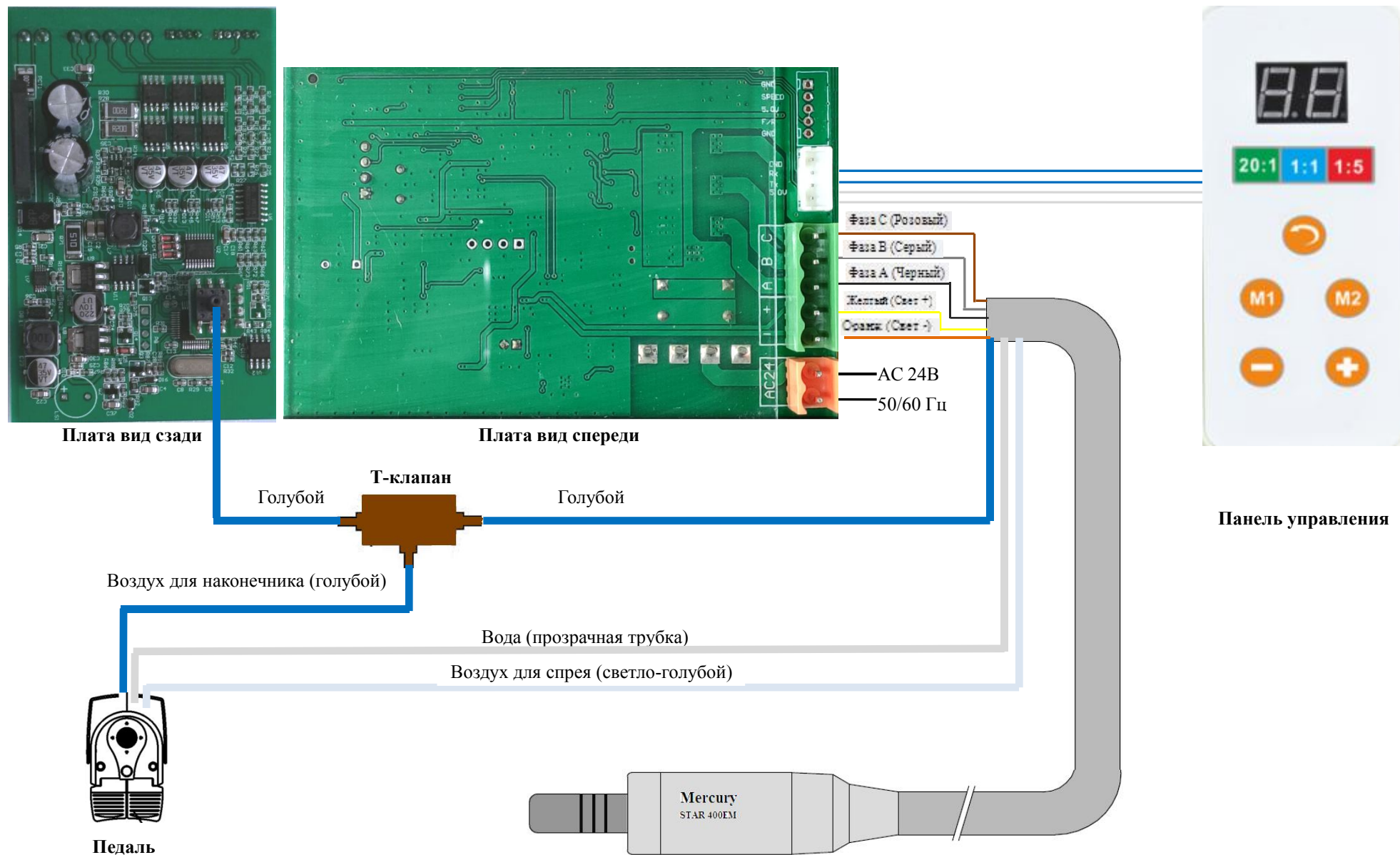
EN ISO 13485: 2012	Медицинские изделия- Системы управления качеством- Требования к регуляторным целям
EN ISO 14971: 2012	Медицинские изделия- Применение управления рисками к медицинским изделиям
EN 1041:2008+A1: 2013	Информация, предоставляемая производителем медицинских изделий
EN ISO 15223-1:2012	Медицинские изделия – Обозначения, которые должны использоваться на ярлыках медицинских изделий, маркировке, и информация, которая должна быть предоставлена- Часть 1: Общие требования
EN 980:2008	Обозначения для использования в маркировке медицинских изделий
EN 60601-1:2006+A1:2013	«Медицинское электрооборудование - Часть 1: Общие требования к базовой безопасности и основным эксплуатационным качествам»
EN 60601-1-2:2007	«Медицинское электрооборудование - Часть 1-2: Общие требования к базовой безопасности и основным эксплуатационным качествам- Дополнительный стандарт: Электромагнитная совместимость- Требования и испытания»
EN 62304:2006+A1:2015	Программное обеспечение медицинского изделия- Процессы жизненного цикла программного обеспечения
EN 60601-1-6:2010+A1:2015	«Медицинское электрооборудование - Часть 1-6: Общие требования к базовой безопасности и основным эксплуатационным качествам- Дополнительный стандарт: Удобство использования»

Внимание: для установки мотора используйте вышеуказанную схему. Питание подключается в последнюю очередь.

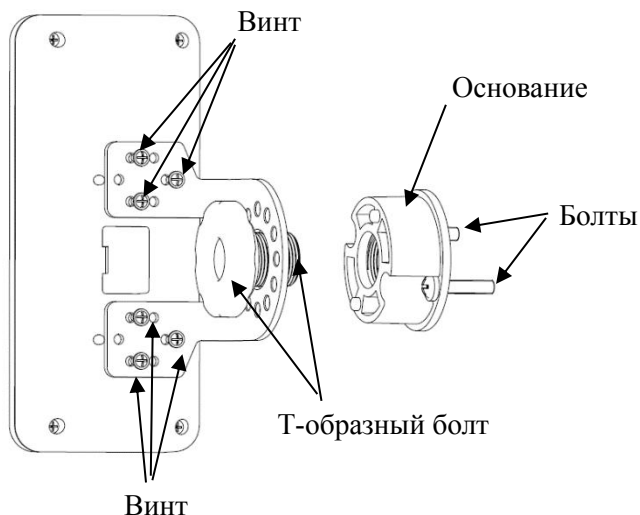
В соответствии со схемой воздушный клапан необходимо соединить с Т-клапаном для подключения подачи воды, воздуха и спрея.

Примечание: педаль управления не входит в конфигурацию устройства, педаль управления является базовым предметом для любой стоматологической установки. По наличию педали управления консультируйтесь у производителей стоматологических установок.

Приложение 1. Схема установки модели 400EM



Приложение 2. Схема установки крепления для панели



Контактная информация

Производитель данного изделия:

Guangdong Harmonic Medical Company Ltd

Гуандун Гармоник Медикал Ко., Лтд

Юр. адрес: The Third Floor A, Building Nan, No. 9 of North Park East Road, Shishan Town, Nanhai District, Foshan City, Guangdong, China, 528225

Адрес производства: The Third Floor A, Building Nan, No. 9 of North Park East Road, Shishan Town, Nanhai District, Foshan City, Guangdong, China, 528225

Тел.: +86 757 85853030

Факс: +86 757 85853030

Уполномоченный представитель на территории РФ:

ООО «Новгодент»

Юр. адрес: 355003, Ставрополь, ул. Мира, 367/21;

Тел./факс: +7(8652) 525-888

Электронный адрес: www.novgodent.ru